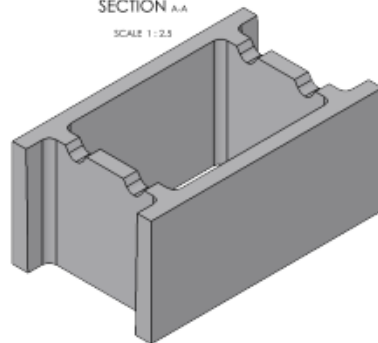


SECTION A-A
SCALE 1:2.5

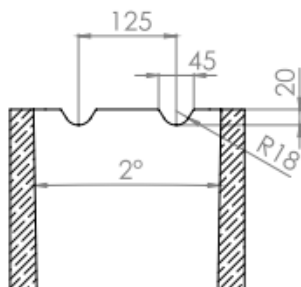
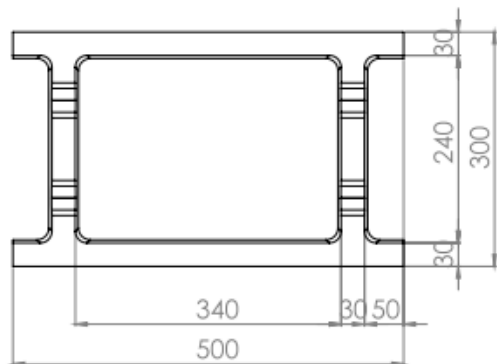


Zsalutégla

300x230x500 mm

40 db/raklap

Tömeg: 1049 kg + 11 kg raklap = 1060 kg



SECTION A-B
SCALE 1:2.5

